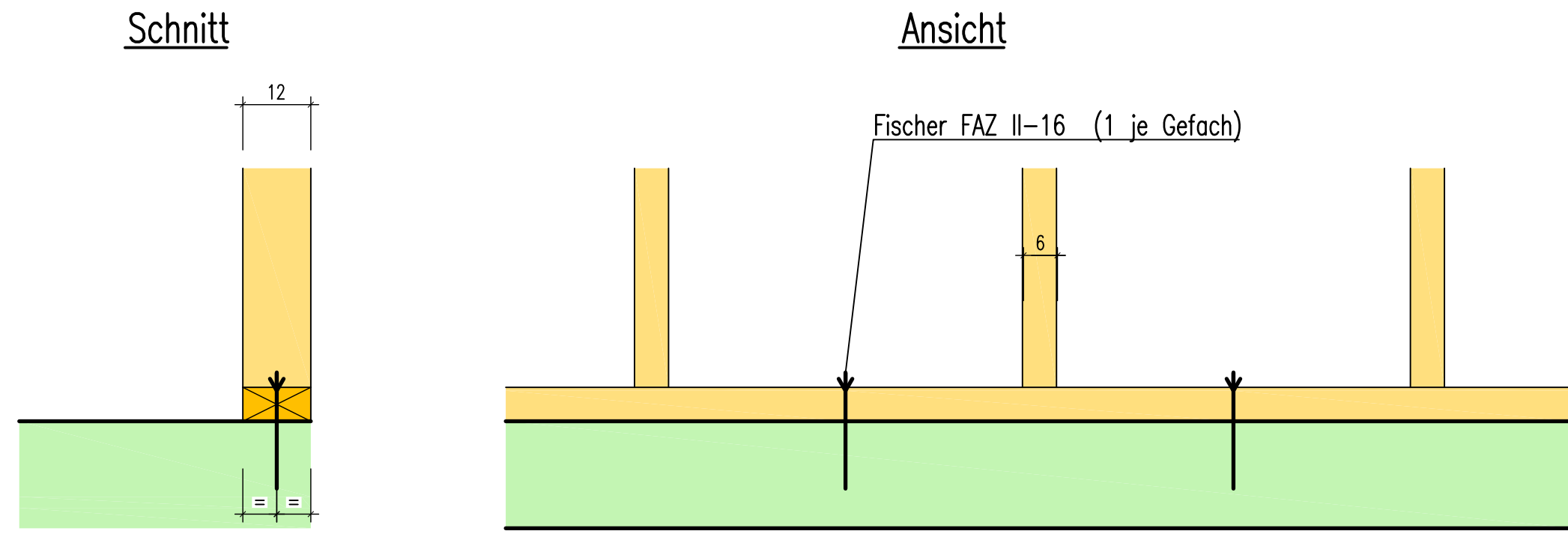
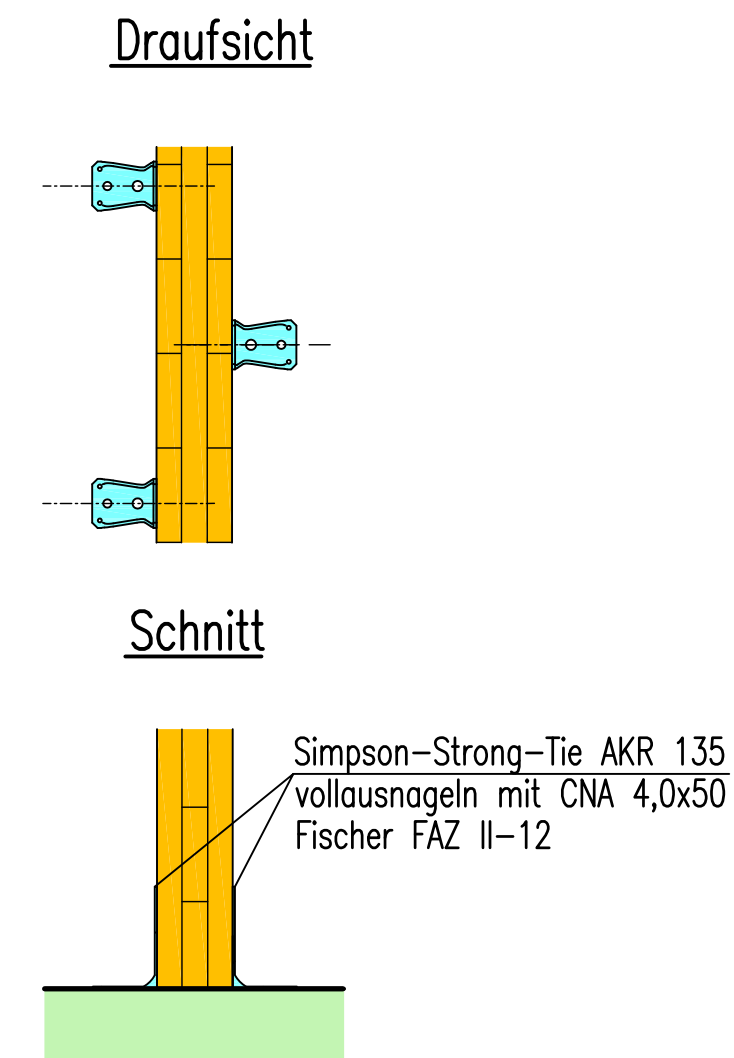


# REGELDETAILS ANSCHLÜSSE AN BODENPLATTE M.1:10

## DETAIL STÄNDERWÄNDE AUF BODENPLATTE

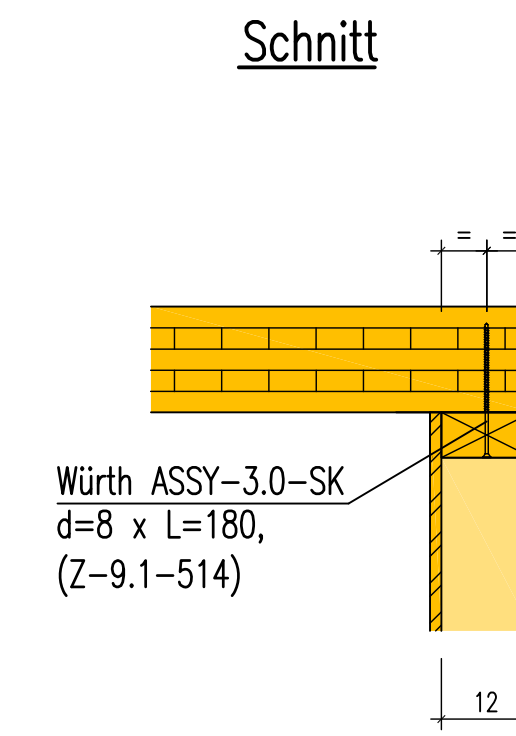


## DETAIL BPS AN BODENPLATTE

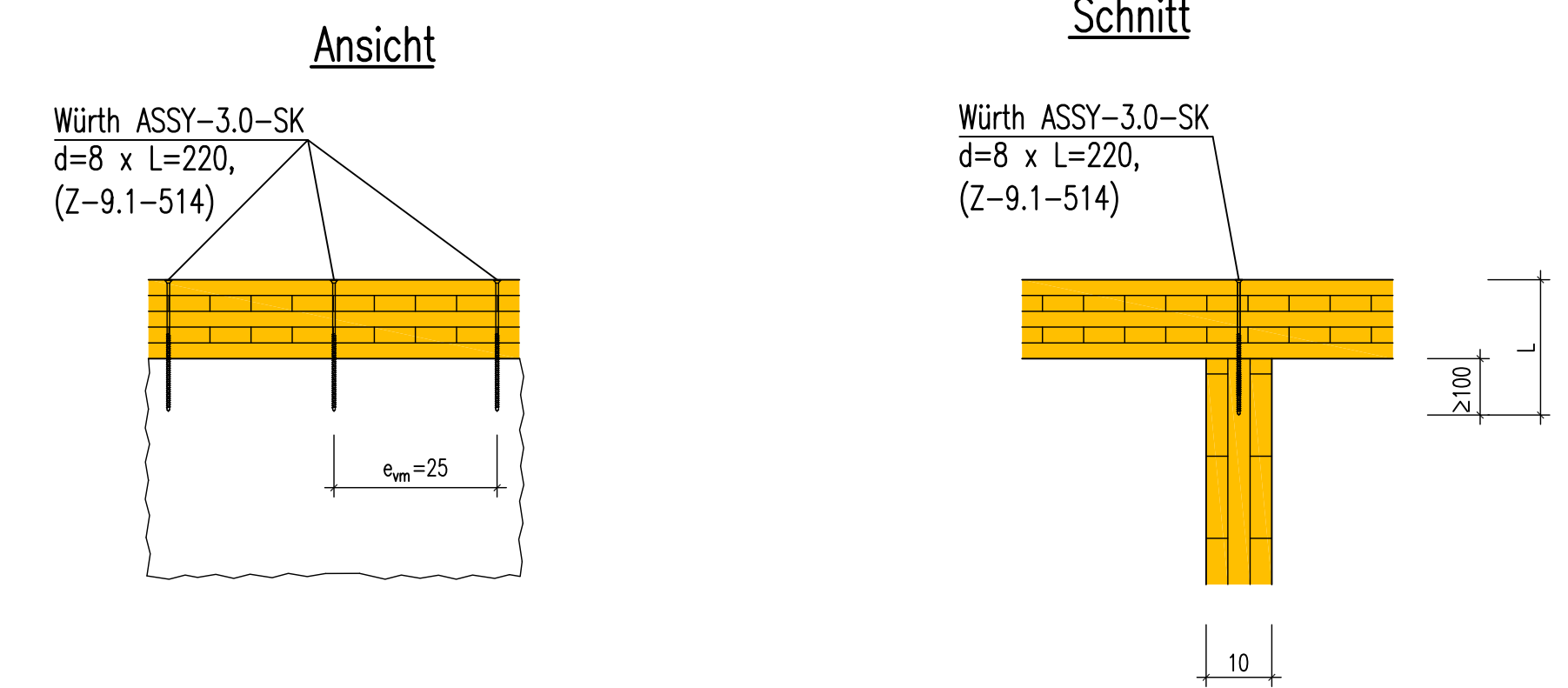


# REGELDETAILS DECKE AN WÄNDE M.1:10

## DETAIL STÄNDERWÄNDE AN DECKE

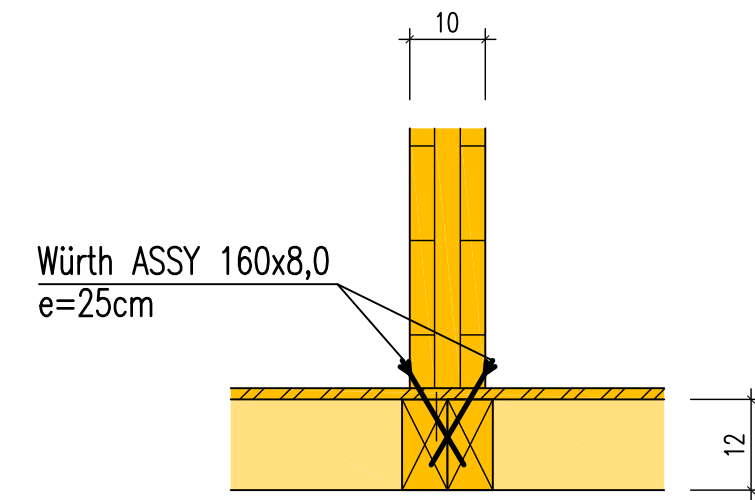


## DETAIL ANSCHLÜSSE DER BPS-WAND/DECKE



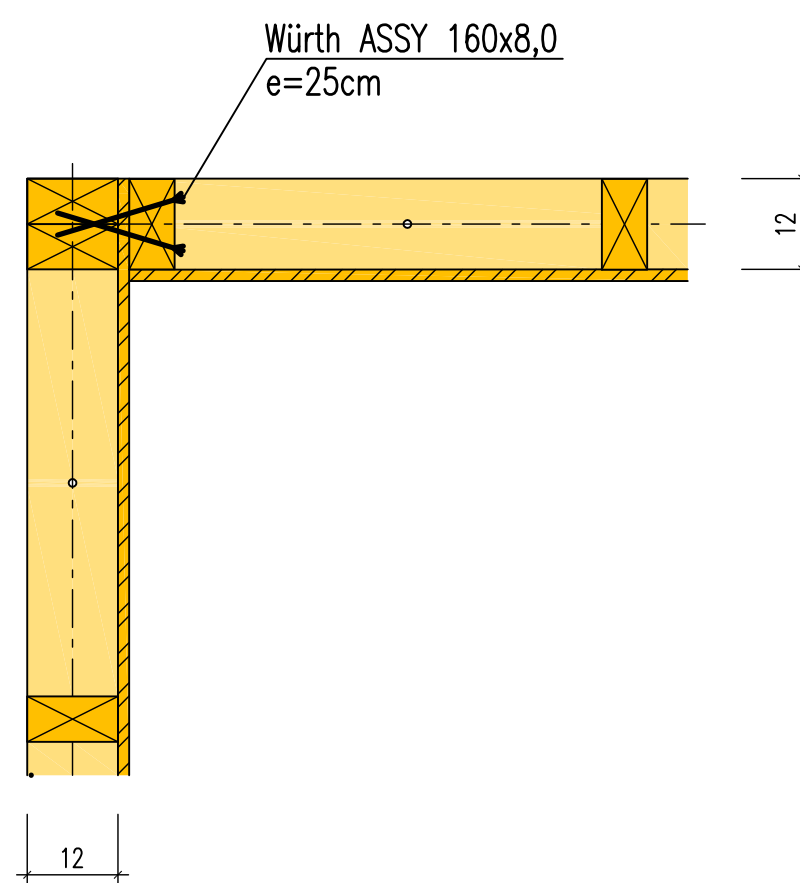
## DETAIL "A" M.1:10

Anschluß BSP an Ständerwand



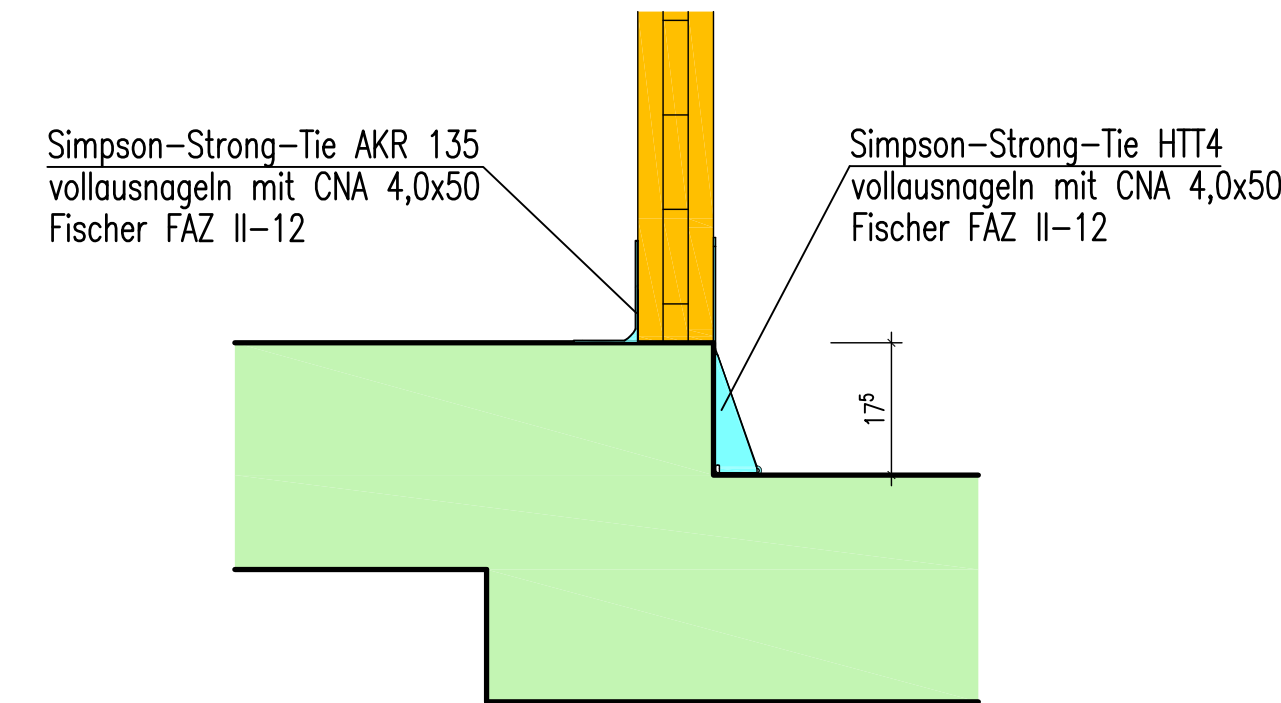
## DETAIL "B" M.1:10

Eckausbildung Ständerwand



## DETAIL "C" M.1:10

Höhenversprung

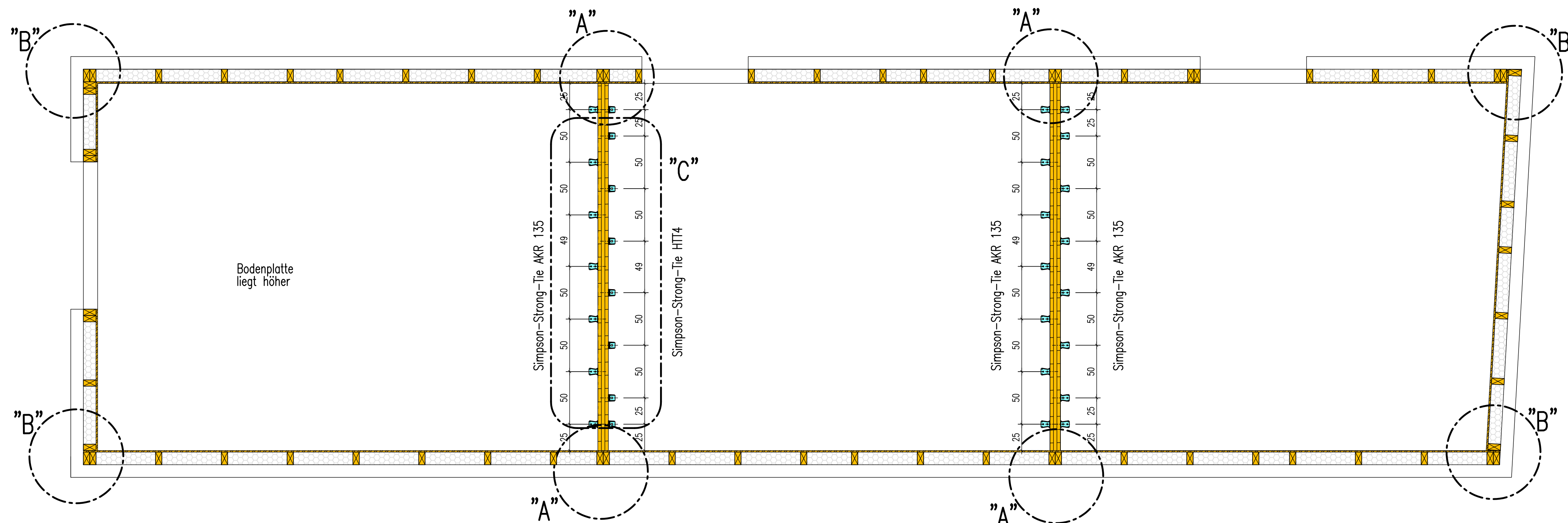


Verankerung der Holz-Wände in Betonplatte/Decke:  
 Verankerung der Wände mit Simpson Stron-Tie-Winkelverbinder AKR135:  
 -Randabstand 1. Verbinder:  $a_R \leq 25\text{cm}$   
 -Abstand 2. Verankerung zur 1. Verankerung:  $a \leq 50\text{cm}$   
 -Zwischenabstände  $a_z \leq 100\text{cm}$   
 Verankerung im Beton mit Fischer FAZII 12/10  
 Anschluß an Holzwand: Vollaussgelung mit Kammnägel CNA 4,0x50 mm, alternativ mit Schrauben CSA 5,0x40mm

Alle Maße sind verbindlich von der ausführenden Firma vor Ort aufzumessen.

## GRUNDRISS GERÄTERAUM M.1:25

VERANKERUNG AM BODEN/DECKE



**LEGENDE:**

- Schnitt/Ansicht Beton
- Schnitt/Ansicht WU-Beton
- Schnitt/Ansicht Stahl
- Schnitt/Ansicht Holz
- Fertigteil
- Mauerwerk
- Dämmung gem. Wärmeschutzberechnung
- Schnitt/Ansicht Bestand
- Änderung laut aktuellem Planindex

INDEX	DATUM	ART DER ÄNDERUNG, DER ERGÄNZUNG	NAME		
BAUVORHABEN		Umbau und Erweiterung Gemeindehaus zur 5-gruppigen Kita Buchschacherstraße 66292 Riegelsberg			
BAUHERR		Evangelische Kirchengemeinde Oberes Klarental Saarbrücker Straße 5 66265 Heusweiler			
BAUTEIL		Holzverbindungen – EG, Geräteraum Verankerung am Boden und Wände untereinander			
AUFSTELLER		<b>bach</b> ingenieure Großblittersdorfer Str. 289 * 66116 Saarbrücken * T.: 0681   883.983-0			
bearbeitet	AM/AB	Datum	Maßstab	Projekt Nr.	Plan Nr.
gezeichnet	Teigemer				
geprüft	AM/AB	08.04.2026	1:25 1:10	211204	805